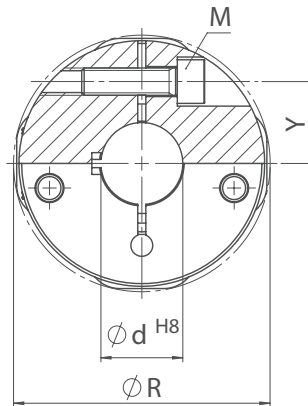
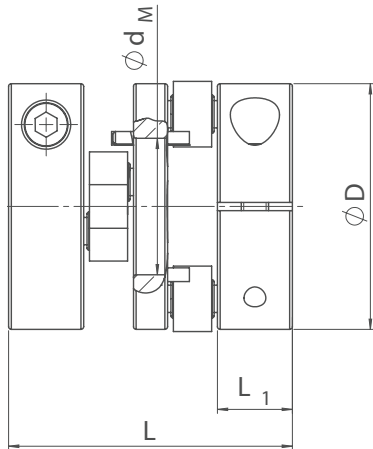
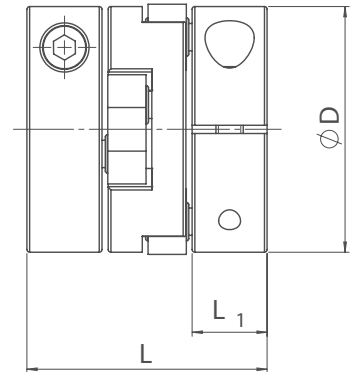


Nabenform 1 - Klemmnabe

Standard F



Compact Plus C



Spezifikationen

Modell	D mm	R mm	L mm	L ₁ mm	Y mm	M	d _M mm	Drehmomente		Verlagerungen						
								T _{KN} Nm	T _{Kmax} Nm	radial* mm	angular °	axial mm	m kg	J kg cm ²	n _{max} 1/min	C _T kNm/rad
F 45	50	52	60	16	17,5	M6	22	45	71	2	1	1	0,5	2	2.500	8
F 70	70	72	68	20	24,5	M8	42	70	112	2	1	1	1	8,4	2.100	13
C 70			59										1,1	8,9	1.700	
F 230	90	94	104	27,5	30	M10	50	230	460	2	1	1	2,7	34	1.450	53
C 230			88										3	36,8	1.150	
F 265	100	104	104	27,5	34	M12	55	265	530	2	1	1	3,2	50,1	1.350	61
C 265			88										3,4	54,2	1.100	
F 320	120	124	104	27,5	44	M12	70	320	635	3	1	1	4,1	100,4	1.250	73
C 320			88										4,2	104,8	1.000	
F 440	100	100	143	38	32	M12	40	440	920	3	1	1	5	74	1.150	105
F 575	120	120	143	38	40	M12	60	575	1.220	3	1	1	6,5	147	1.050	140
C 575			120,5										6,9	155	850	

*Richtwert bei mittlerem Drehzahlbereich. Ergänzende Informationen zu möglichen Radialverlagerungswerten finden Sie auf Seite 13.

Gewichtsangabe und Massenträgheitsmoment je Kupplungsgröße gemessen bei max. Bohrung

R= Raumbedarf bei radialer Verlagerung gleich 0, M= Schraubengröße, T_{KN}= Nenndrehmoment, T_{Kmax}= Kupplungsmaximalmoment, C_T= Torsionssteifigkeit, m= Masse, J= Massenträgheitsmoment

Bohrungsdurchmesser

Modell	d mm															
	12	14	16	18	20	22	24	28	30	32	35	40	42	44	48	50
F 45	■	■	■	■	■	■										
F 70, C 70	■	■	■	■	■	■	■	■	■	■	■					
F 230, C 230					■	■	■	■	■	■	■	■	■	■	■	
F 265, C 265							■	■	■	■	■	■	■	■	■	■
F 320, C 320							■	■	■	■	■	■	■	■	■	■
F 440								■	■	■	■	■	■	■	■	■
F 575, C 575									■	■	■	■	■	■	■	■

Die abgebildeten Bohrungsdurchmesser sind je Kupplungsgröße frei kombinierbar. Die Bohrungen sind grundsätzlich mit Nut nach DIN 6885/1 ausgestattet. Weitere Bohrungen als dargestellt sind auf Wunsch lieferbar.

Bestellbeispiel:

F 70.11 Ø16 Ø20

Semiflex Standard, Baugröße 70, Bohrungen 16 mm, 20 mm

Bestellbeispiel:

C 70.11 Ø16 Ø20

Semiflex Compact Plus, Baugröße 70, Bohrungen 16 mm, 20 mm