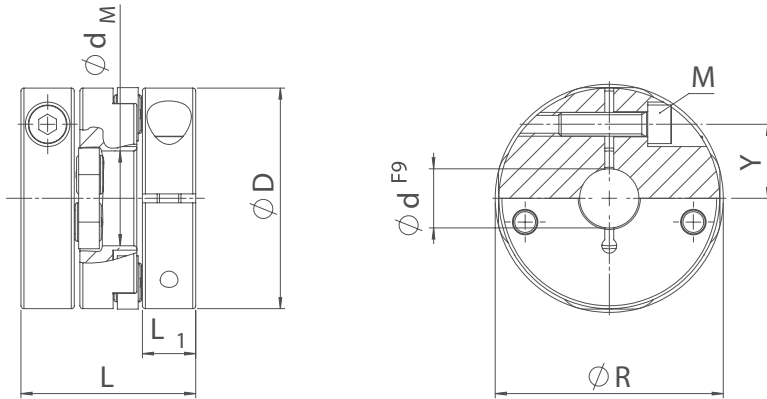


Nabenform 1 - Klemmnabe

Dynamic D



Spezifikationen

Modell	D mm	R mm	L mm	L ₁ mm	Y mm	M	d _M mm	Drehmomente		Verlagerungen			m kg	J kg cm ²	n _{max} 1/min	C _T kNm/rad
								T _{KN} Nm	T _{Kmax} Nm	radial* mm	angular °	axial mm				
D 40	56	61,5	52	12	21	M5	25	40	80	1,2	1	0,5	0,26	1,2	2.500	9
D 45			58	15	19,3	M6							0,29	1,3		
D 180	74,5	77	59	18	25	M8	32	180	300	1,5	0,5	0,5	0,63	5,1	5.000	34
D 185			67										0,59	5		

*Richtwert bei mittlerem Drehzahlbereich. Ergänzende Informationen zu möglichen Radialverlagerungswerten finden Sie auf Seite 13.

Gewichtsangabe und Massenträgheitsmoment je Kupplungsgröße gemessen bei max. Bohrung

R= Raumbedarf bei radialer Verlagerung gleich 0, T_{KN}= Nenn Drehmoment, T_{Kmax}= Kupplungsmaximalmoment, C_T= Torsionssteifigkeit, m= Masse, J= Massenträgheitsmoment

Bohrungsdurchmesser

Modell	d mm											
	12	14	16	18	20	22	24	25	28	30	32	35
D 40	■	■	■	■	■	■	■	■	■	■		
D 45	■	■	■	■	■	■	■	■				
D 180, D 185	■	■	■	■	■	■	■	■	■	■	■	■

Die abgebildeten Bohrungsdurchmesser sind je Kupplungsgröße frei kombinierbar.

Bestellbeispiel:

D 40.11 Ø16 Ø20

Semiflex Dynamic, Baugröße 40, Bohrungen 16 mm, 20 mm