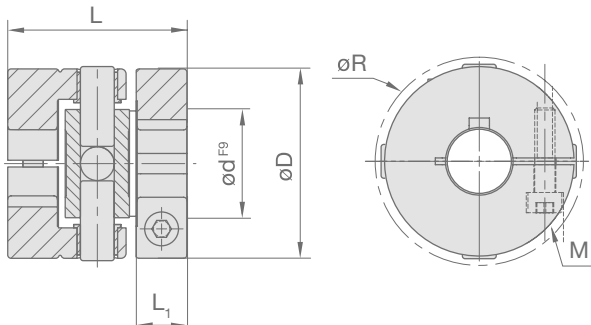


Loewe GK

Torque



Spezifikationen

Modell	D mm	R mm	L mm	L ₁ mm	m kg	M	M _A Nm	T _{KN} Nm	T _{Kmax} Nm	C _T Nm/°	Verlagerungen		n _{max} 1/min	P _{RN}
											angular °	radial mm		
GK 27	27	33	36	10,5	0,05	M4	3	4	9	13,5	3	1	4.000	1
GK 35	35	41	37	12	0,09	M5	5,7	7	15	27,5	3	1,5	3.500	2
GK 56	56	61	53	15	0,3	M6	8	33	95	355	3	2	2.500	8
GK 75	74,5	84	83	25	0,8	M8	24	90	240	880	3	2	2.500	16
GK 100	100	109	97	27,5	1,8	M12	80	220	550	1.475	3	2,5	1.500	32

M = Schraubengröße, M_A = Schraubenanzugsmoment, T_{KN} = Nenndrehmoment, C_T = Torsionssteifigkeit, m = Masse, P_{RN} = Nennreibleistung, R = gilt bei jeweils maximaler radialer Verlagerung, Gewichtsangabe je Kupplungsgröße gemessen bei max. Bohrungen

Bohrungsdurchmesser

Modell	d mm															
	6	8	10	11	12	14	16	18	20	24	25	30	35	40	45	50
GK 27	■	■	■	■												
GK 35		■	■	■	■	■	■									
GK 56							■	■	■	■	■	■				
GK 75								■	■	■	■	■	■	■		
GK 100												■	■	■	■	■

Die abgebildeten Bohrungsdurchmesser sind je Kupplungsgröße frei kombinierbar. Ebenfalls sind Bohrungen wahlweise mit Nut nach DIN 6885/1 ab Bohrungsdurchmesser 8 mm erhältlich. Zollbohrungen sind auf Wunsch lieferbar. Kleinere Bohrungsdurchmesser als dargestellt sind auf Anfrage erhältlich.

Bestellbeispiel:

GK 27 Ø6 Ø8

Loewe GK Torque Baugröße 27, Bohrungen 6 mm, 8 mm