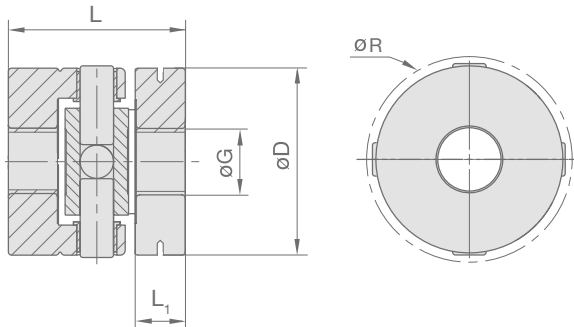


Loewe GK

Linear



Spezifikationen

Modell	D mm	R mm	L mm	L ₁ mm	m kg	F _{Ka} N	C _a N/mm	Verlagerungen	
								angular °	radial mm
GK L 27	27	33	36	10,5	0,05	800	16.000	3	1
GK L 35	35	41	37	12	0,09	1.000	11.500	3	1,5
GK L 56	56	61	53	15	0,3	4.000	32.000	3	2
GK L 75	74,5	84	83	25	0,8	7.500	43.900	3	2
GK L 100	100	109	97	27,5	1,8	13.000	61.500	3	2,5

Abmessungen wie Baulänge, Nabenlänge und Gewicht beziehen sich auf die Standardversion der Linearkupplungen mit beidseitigem Innengewinde. Die Loewe GK Linear sind ebenfalls mit Innengewinde und Gewindezapfen, mit beidseitigem Außengewinde oder mit Klemmnaben erhältlich.

Fragen zu möglichen Ausführungsformen beantworten Ihnen gerne unsere Anwendungstechniker.

F_{Ka} = maximale Axiallast, C_a = Axialsteifigkeit, R = gilt bei jeweils maximaler radialer Verlagerung

Gewindebohrungen

Modell	ØG										
	M6	M8	M10	M12	M16	M20	M24	M30	M36	M42	M48
GK L 27	■	■	■								
GK L 35		■	■	■	■						
GK L 56			■	■	■	■					
GK L 75					■	■	■	■	■		
GK L 100								■	■	■	■

Die abgebildeten Gewindegrößen sind je Kupplungsgröße frei kombinierbar. Kleinere Gewindebohrungen als dargestellt sind auf Anfrage erhältlich.

Bestellbeispiel:

GK L 35 M8 M10

Loewe GK Linear Baugröße 35, Innengewinde M8 und M10