

**SCHMIDT-KUPPLUNG**  
GmbH



# LEITFADEN

TIPPS ZUR AUSWAHL  
DER PASSENDEN KUPPLUNG

# WIR SPRECHEN IHRE SPRACHE

Seit über 60 Jahren begleiten wir Maschinenbauer als Partner für kompakte Kupplungssysteme.

Durch diese Erfahrung in der Antriebstechnik besitzen wir ein umfangreiches Know-How in vielen Branchen, denn wir kennen und verstehen die unterschiedlichsten Anwendungen und können Sie so optimal unterstützen. Unsere Produkte sind immer eine sichere Wahl. Egal, ob es sich um ein Serienprodukt, eine auf eine Branche angepasste Kupplung oder eine speziell für eine Anwendung entwickelte Kupplungslösung handelt.

## Produkte mit hoher technischer Funktionalität

Unser Produktprogramm umfasst torsionssteife Kupplungen, die sich durch eine Kompaktheit und

durch ihre hohe Funktionalität auszeichnen. Ihre technischen Alleinstellungsmerkmale bieten dem technischen Anwender eine Vielzahl von praxisrelevanten Vorteilen. Namhafte OEMs aus allen Bereichen des Maschinenbaus zählen zu unseren Partnern.

## Kontinuierliche Entwicklungsarbeit

Ihre Wünsche sind unser Ansporn – neue Impulse aus dem Markt fließen bei uns in permanente Weiterentwicklungen unserer Produkte ein.

## Branchenspezifische Ausführungen

Wir verstehen die Anwendungen in den unterschiedlichsten Branchen und konzipieren hierauf abgestimmte Kupplungsausführungen. Egal ob in der



60 Jahre Erfahrung  
Präzisionskupplungen  
Individuelle Beratung  
Abgestimmte Kupplungssysteme  
Branchen Know-How  
Permanente Entwicklung

Lebensmittelindustrie, Vakuumindustrie, in der Verpackungs- oder Druckindustrie oder in der Sensorik oder Medizintechnik – wir fühlen uns überall zuhause.

### Optimierung Ihres Antriebs

Eine enge Zusammenarbeit mit unseren Kunden bei der Konzeption und Umsetzung eines Projekts resultiert in exakt auf anwendungsspezifische Anforderungen angepasste Kupplungslösungen.

Umfassende Beratung, FEM-Analysen, Abstimmung von Prototypen und Anfertigung von Rapid Prototyping Modellen sowie Bestätigung der errechneten Konstruktionsdaten auf modernen Prüfständen – all dies sorgt für die Optimierung Ihres Antriebsstranges.

#### Kupplungen für alle Fälle:

- Drehgeberkupplungen
- Hochversatzkupplungen
- Servokupplungen
- Drehmomentstarke Kupplungen
- Axial steife Kupplungen



## AUSWAHLHILFE FÜR AUSGLEICHKUPPLUNGEN: TIPPS, HINWEISE UND MÖGLICHE ANWENDUNGSBEREICHE

Eigentlich klingt die Aufgabe, Wellen zu verbinden, dabei Drehmomente zu übertragen und noch für einen eventuellen Wellenverlagerungsausgleich zu sorgen, recht simpel.

Die auf dem Markt angebotenen Kupplungssysteme unterscheiden sich auf Grund unterschiedlichster Funktionsweisen recht stark hinsichtlich verschiedener Leistungskriterien. Der folgende Leitfaden stellt die verschiedensten Kupplungssysteme vor und soll einen Überblick verschaffen, welche Systeme welchen speziellen Anforderungen gerecht werden.

### Wichtige Auswahlparameter

In die Auswahl einer für den je-

weiligen Antriebsstrang passenden Wellenkupplung sollten einige Überlegungen mit einfließen. Neben der Identifizierung des zu übertragenden Drehmomentes und der maximalen Drehzahl spielen u.a. die Faktoren Verlagerungskapazität für ein störungs- und verschleißfreies Arbeiten, sowie Drehfedersteifigkeit z.B. für Positioniergenauigkeiten eine große Rolle.

SCHMIDT-KUPPLUNG bietet für verschiedene Applikationen und Anforderungen unterschiedliche Produktbaureihen drehsteifer Ausgleichskupplungen an. Die Kupplungssysteme bieten verschiedene anwendungsrelevante Leistungsmerkmale und prädestinieren

sie damit für unterschiedlichste Einsatzfälle. So verlangen beispielsweise Drehgeberanwendungen nach anderen technischen Leistungsdaten der Kupplung als Kupplungen für Pressenantriebe. Andere Kriterien müssen Kupplungen erfüllen, wenn sie zusätzlich zum Drehmoment axiale Führungsaufgaben übernehmen müssen. Immer energieeffizientere und mit hoher Leistungsdichte arbeitende Servoantriebe wiederum verlangen nach massenträgheitsoptimierte KupplungsbaufORMen mit kompaktesten Abmessungen.



## KOMPAKTE KUPPLUNGEN, DIE HOHE RADIALE VERLAGERUNGEN RÜCKSTELLKRÄTFREI KOMPENSIEREN

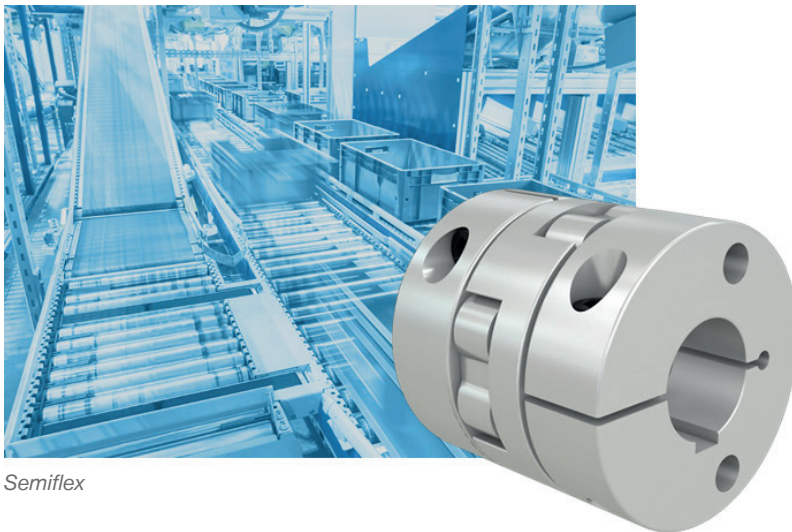
Die Übertragung der Drehbewegung und des Drehmomentes erfolgt bei dem Kupplungssystem Semiflex mittels zweier um 90° versetzt angeordneter Parallelkurbelgetriebe, welche aus je einem parallelen Kupplungsgliederpaar bestehen. Sie verbinden die An- bzw. Abtriebsseite mit der Mittelscheibe. Bei exakt fluchtenden Wellen befinden sich alle drei Scheiben ebenfalls in fluchtender Lage. Bei auftretender radialer Verlagerung schwenken die Glieder in einer Gruppe parallel und lassen die Mittelscheibe um einen entsprechenden Betrag radial ausweichen. Da die Kupplungsglieder untereinander immer parallel bleiben, ist für das Kupplungssystem stets gleiche Winkelgeschwindigkeit von An- und Abtrieb ohne Phasenverschiebung und folglich absoluter Gleichlauf gewährleistet. Die Wellen sind sowohl in Ruhe

radial nach allen Seiten innerhalb des zulässigen Ausschwenkbereiches gegeneinander verstellbar. Ergänzend kommt hinzu, dass bei diesem Kupplungssystem der parallele Verlagerungsausgleich nicht durch ein biegeelastisches Verhalten, d.h. nicht durch eine Beanspruchung durch eine entgegengesetzte Biegung entlang der Längslinie, kompensiert wird. Die Lenker sind auf den in den Scheiben befindlichen Bolzen drehbar, i.d.R. über Nadellager. Der parallele Verlagerungsausgleich, der je nach Baugröße der Kupplung bis zu 33 mm betragen kann, erfolgt durch eine reine kräftefreie Schwenkbewegung der Gliederpaare. Diese Kompensation radialer Fehler erfordert zusätzlich nur eine geringe axiale Baulänge. Im Betrieb mit geringen Drehzahlen – beispielsweise im Schleichgang – können die radialen Verlagerungs-

werte deutlich höher ausgenutzt werden als die in den technischen Unterlagen angegebenen Werten. Durch eine definierte Balligkeit der Nadeln eines jeweiligen Lagers kompensiert das Funktionssystem ebenfalls angulare Fehler, die abhängig von der Kupplungsgröße bis zu 1° betragen können.

Grundsätzlich ist die mit einem Außendurchmesserbereich von 50 mm bis 350 mm erhältliche Baureihe Semiflex als Stahlversion mit unterschiedlichen form- und kraftschlüssigen Wellenanbindungsformen ausgeführt. Sie decken einen Nenndrehmomentbereich bis 14.500 Nm ab und finden u.a. in Druckmaschinen, Verpackungsmaschinen und Werkzeugmaschinen Anwendung. Modifizierte Versionen wie Edelstahlausführungen ermöglichen den Einsatz der Kupplungen zusätzlich für Anwendungen in Vakuumbedingungen, für lebensmitteltechnische Anlagen oder für Maschinen in der pharmazeutischen Industrie.

Für dynamische Anwendungen wie bei Montageautomaten, die mit hoher Produktivität in hoher Taktzahl bei genauer Wiederholgenauigkeit arbeiten, findet der Konstrukteur die Baureihe Dynamic im Spektrum. Die Kupplungen dieser Serie sind weitgehend aus Aluminium gefertigt und besitzen damit ein geringes Massenträgheitsmoment. Für eine spielfreie Wellenanbindung auch im Reversierbetrieb besitzen sie kraftschlüssige Klemmnaben.



Semiflex

## DREHSTEIFE KUPPLUNGEN FÜR HOHE UNIVERSELLE VERLAGERUNGEN ...

Häufig verlangen Anwendungen nach einer hohen universellen Verlagerungskapazität (radial, axial und angular) einer Wellenkupplung. Beispielsweise ausgelöst durch bewusste Schrägstellung von Wellen oder durch prozessbedingte Verstellbewegungen bei

ganzheitlichen Bearbeitungsvorgängen von Materialien (Polieren von Oberflächen wie Display- und Architekturglas oder bei der Herstellung von Fahrwerksteilen im Automotivbereich).

Für diese Anwendungsbereiche ist die Baureihe Omniflex entwickelt.

Die drehsteifen Kupplungen bieten eine hohe universelle Verlagerungskapazität in Verbindung mit einer kompakten Bauform. Die Erklärung dieser Symbiose liegt in der Kinematik des Kupplungssystems. Die Übertragung der Drehbewegung und des Drehmomentes

tes erfolgt bei den Kupplungen mittels zweier um 90° versetzt angeordneter paralleler Lenkerpaare. Sie verbinden die An- bzw. Abtriebsseite mit der Mittelscheibe. In den Kupplungsgliedern arbeiten anwendungsgerechte Gelenklager. Hierbei wird die Wahl der

jeweiligen Lagerpaarung bei den Gelenklagern den technischen Anforderungen gerecht abgestimmt. Je nach Anforderungen können dies z.B. Kombinationen Stahl auf Stahl sein für Robustheit und harten Taktbetrieb oder Stahl auf PTFE-Gewebe für wartungsfreie

Anwendungen wie in der Verfahrenstechnik.

Abhängig von der Baugröße bieten die Kupplungen eine Winkelverlagerung von bis zu 3°, eine radiale Verlagerung von bis zu 100 mm und einen axialen Ausgleich von max. 40 mm.

## ... UND AUCH FÜR DEN SCHWERMASCHINENBAU

Die Baureihe der Omniflex ist neben der erwähnten hohen universellen Verlagerungskapazität prädestiniert auch für den Schwermaschinenbau. Das Leistungsspektrum an Nenn-

drehmomenten der realisierten und projektierten Kupplungsgrößen reicht aktuell von 150 Nm bis zu 1.000 kNm.

Großgetriebe, Pressenantriebe, Konfektionieranlagen, Reckwal-

zen, Getriebeprüfstände, Verfahrenstechnik, Förder- und Beschichtungsanlagen sowie Misch- und Rührwerke sind u.a. potentielle Anwendungsbereiche dieser Kupplungen.

## TORSIONSSTEIFE VERBUNDEN MIT GERINGER MASSENTRÄGHEIT – DIE SERVOKUPPLUNG

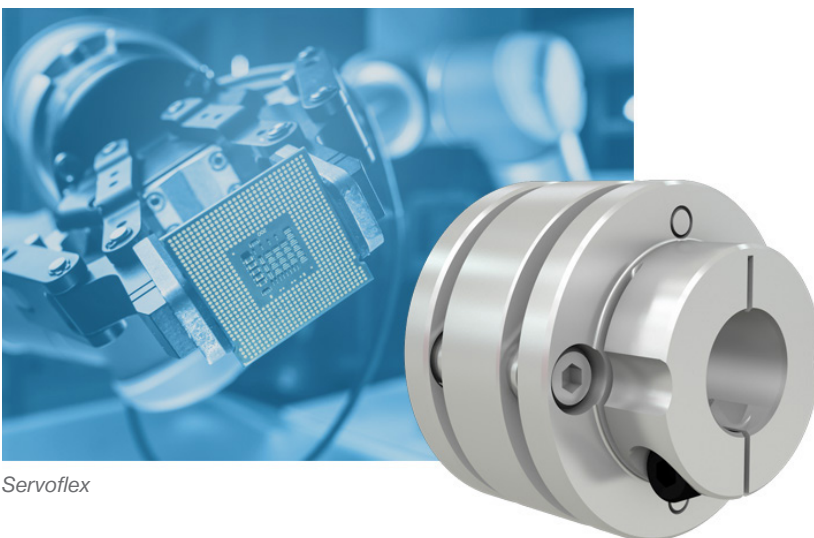
Der Markt für hochdynamische Antriebe wächst permanent und es gibt aktuell kaum noch Bereiche, in denen die Servotechnik nicht ihre Verwendung findet.

Mit der Servoflex bietet SCHMIDT-KUPPLUNG eine spielfreie Kupplungsbaureihe, deren Domäne diese anspruchsvollen Anforderungen moderner Servoantriebe sind. Dynamische Antriebsaufgaben mit häufigem Start-Stopp und Reversierbetrieb, bei denen eine absolute Positioniergenauigkeit im Vordergrund

steht, sind ihr Metier. Durch ihren Aufbau aus leichten Aluminiumbauteilen, verbunden mit einem drehsteifen aber biegeelastischen Lamellenpaket, zeichnet sich die spielfreie Kupplung durch eine leichte Bauweise in Verbindung mit einer hohen Torsionssteifigkeit aus. Das Design des Lamellenpaketes selbst ist auf Basis von FEM-Analysen berechnet und optimiert. Geschichtete biegeelastische Lamellen aus rostfreiem Edelstahl bilden ein Lamellenpaket mit ausgeprägter Torsionssteifigkeit für

hochpräzise Antriebsaufgaben. Die Klemmnaben sowie das Zwischenstück der doppelkardanischen Ausführung sind aus hochfestem Aluminium gefertigt und bieten dementsprechend ein geringes Massenträgheitsmoment, essentiell für dynamische Positionier- und Vorschubaufgaben. Darüber hinaus wird bei einigen Kupplungsgrößen die spielfreie Servokupplung abhängig von den gewählten Bohrungsdurchmessern einseitig oder beidseitig mit abgesetzten Naben geliefert. D.h. bei kleineren und mittleren Bohrungsdurchmessern wird so das Massenträgheitsmoment zusätzlich reduziert.

Das Programm bietet ein breites Leistungsspektrum. So umfasst das Angebotsspektrum 14 Kupplungsgrößen in einem Nenndrehmomentbereich von 0,25 bis 250 Nm. Die Kupplung wird sowohl als einfachkardanische als auch als doppelkardanische Version angeboten. Die einfachkardanische Ausführung verbindet höchstmögliche Torsionssteifigkeit bis zu 120.000 Nm/rad mit einer sehr kompakten Bauform. Sie ermöglicht den Ausgleich axialer und angularer Wellenverlagerungen.



Servoflex

## KUPPLUNGEN FÜR DREHMOMENTSTARKE HIGH-SPEED-ANWENDUNGEN

Antriebe, beispielsweise in Werkzeugmaschinen oder Bestückungsautomaten, arbeiten zunehmend in höheren Drehzahlbereichen. Grund

hierfür sind zumeist gestiegene Produktivitätsanforderungen und immer höhere Ausbringungsleistungen dieser Anlagen. Hochge-

schwindigkeitsanwendungen findet man aber auch in Messaufbauten zum Testen von Prüflingen.

## EINFACHKARDANISCH UND GEWUCHTET...

Dabei sind Drehzahlen von 15.000 min<sup>-1</sup> und mehr an der Tagesordnung sowohl bei Prüfständen als auch in der Hochgeschwindigkeitsbearbeitung von Werkstücken. Schwingungen durch Unwucht im System sind hierbei zu minimieren, um exakte Messergebnisse zu erhalten oder die Bearbeitungspräzision

zu erhöhen, bei gleichzeitiger Optimierung der Lebensdauer von Spindeln, Spindellagern und Werkzeugen.

Die Lamellenkupplung Servoflex SFM bietet für diese anspruchsvollen Anforderungen die passende Lösung. Die Hochgeschwindigkeitskupplung verfügt je nach Anforderung über eine

Wuchtgüte von G6.3 oder G2.5 und unterstützt Drehzahlen von bis zu 24.000 min<sup>-1</sup>.

Die kompakte, einfachkardanische Ausgleichkupplungen ist wahlweise mit hochkonzentrischen Klemm- oder Spannnaben erhältlich und steht für einen Nenndrehmomentbereich von 60 bis 1.000 Nm zur Verfügung.

## ODER DOPPELKARDANISCH FÜR UNIVERSELLE VERLAGERUNGEN

Steht der Ausgleich universeller Verlagerungen in diesen drehmomentstarken Anwendungen im Fokus, dann ist die doppelkar-

danische Ausführung SFM die Wahl. Die Kupplung bietet einen Ausgleich radialer Verlagerungen von bis zu 0,44 mm, angularer

Verlagerungen von 2° und axialer Verlagerungen von bis zu 2 mm. Ihr Drehzahlbereich reicht von 8.000 bis zu 14.000 min<sup>-1</sup>.



Servoflex SFF, SFM

Für Mehrachssysteme bieten zwei einfachkardanische Kupplungen die ideale Kombinationsmöglichkeit zur Zwischenwellenkupplung für hochpräzise, synchronisierte Arbeitsprozesse. Zusätzlich zu

den erwähnten Verlagerungsmöglichkeiten der einfachkardanischen Ausführung gleicht die doppelkardanische Version radiale Verlagerungen aus. Aufgrund ihrer hohen Torsionssteifigkeit ist sie

die Lösung in dynamischen Anwendungen, in denen es auf einen hochpräzisen Bewegungsablauf in Verbindung mit dem Ausgleich universeller Wellenverlagerungen ankommt.

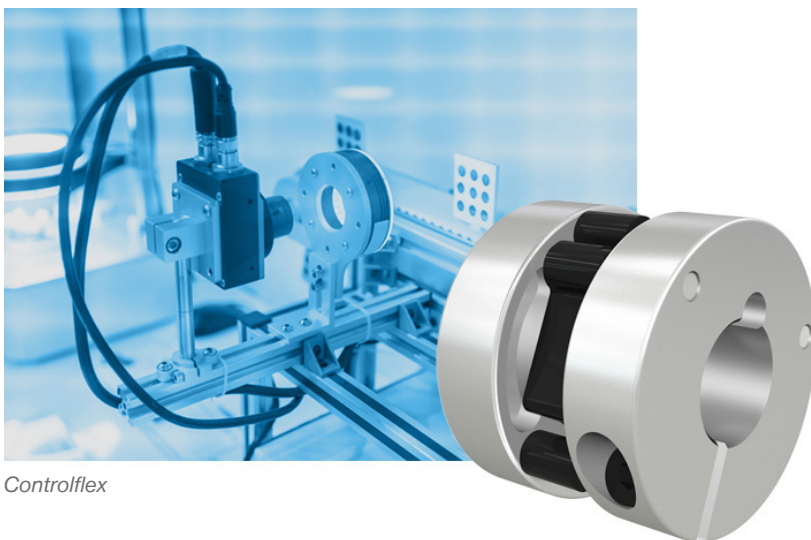
## STECKBARE AUSGLEICHKUPPLUNGEN FÜR DREHGEBER MIT ELEKTRISCHER ISOLIERUNGSFUNKTION

Aus den bisherigen Beschreibungen geht hervor, dass man bei dem Begriff Kupplungen doch vorrangig an Drehmomentübertragung denkt. Andere Anforderungen stellen sich im Bereich der Sensorik, bspw. bei Drehgebern, wo das Anlaufdrehmoment in der Regel unter 1 Ncm liegt. Die Hauptaufgabe einer Drehgeberkupplung besteht darin, Messinstrumente vor mechanischen Überbeanspruchungen zu schützen und die Übertragung der Drehbewegung entsprechend der Auflösung des Drehgebers exakt zu gewährleisten. Drehgeber mit Eigenlagerung besitzen sehr sensible Kugellager, die durch Montagetoleranzen bei Anbau des Gebers oder durch Verschleißwirkungen Belastungen ausgesetzt werden können, die einen unmittelbaren negativen Einfluss auf die Lebensdauer der Lager und damit auf die Performance des gesamten Gebersystems ausüben.

Eine ideale Drehgeberkupplung sollte folglich diese Lagerbelastung minimieren. Die Controflex ist speziell auf die Anforderungen in der Mess- und Steuerungstechnik/Sensorik entwickelt. Vom Aufbau und der Funktionsweise ähnelt sie dem System der Semiflex, mit dem Unterschied, dass das Funktionselement als eine flache Mittelscheibe ausgeführt ist. Die Controflex besitzt ein biegeelastisches Funktionselement zwischen der An- und Abtriebsscheibe. Das Material des Ausgleichselementes besteht aus dem Kunststoff Delrin®, das sich durch eine hohe mechanische Festigkeit und Steifigkeit, sowie eine hohe Biegegewichselfestigkeit auszeichnet. Dieses besonders geformte Funktionselement arbeitet nach dem Prinzip des ebenen Parallelenkersystems mit Festkörpergelenken (einem sogenannten hybriden, nachgiebigen Mecha-

nismus), d.h. zwei Parallelkurbeln mit 90° zueinander liegenden Koppelgliedern. Die nachgiebigen Lenkerpaare sind stoffschlüssig mit einem steifen Ring verbunden. Durch die permanent bestehende Parallelität der beiden Parallelkurbeln wird eine winkeltreue Bewegungsübertragung gewährleistet. Diese Baureihe zeichnet sich durch eine minimale radiale Steifigkeit aus, dem Indikator für radiale Rückstellkräfte. Zudem sind sie elektrisch isolierend für eine galvanische Trennung von Messaufbauten und frequenzgeregelten Antrieben. Die mit gewuchteten Aluminiumklemmnaben ausgestatteten Kupplungen stehen je nach Kupplungsgröße für einen maximalen Drehzahlbereich bis zu 25.000 min<sup>-1</sup> zur Verfügung. Aufgrund ihres äußerst rückstellkräftearmen Arbeitens und der Eigenschaft, winkelsynchrone Übertragung von Drehbewegungen auch bei Verlagerungen zu gewährleisten, sind sie das ideale Verbindungselement für Encoder, Resolver, Tachogeneratoren und sonstige Sensoren.

Delrin® ist eine eingetragene Marke von DuPont



Controflex

## KORROSIONSBESTÄNDIGE AUSGLEICHKUPPLUNG FÜR SPEZIELLE MESSAUFGABEN

Wenn es um präzise Messaufgaben in korrosiven oder speziellen atmosphärischen Umgebungsbedingungen geht, brauchen hierfür ausgelegte Messinstrumente einen abgestimmten Partner als Ausgleichskupplung.

Die leichte und modular aufgebaute Sensorfit besitzt innovative Klemmnaben aus dem Hochleistungskunststoff PPS (Polyphenylensulfid) 40 % glasfaserverstärkt. Dieses hochtemperaturbeständige, thermoplastische Polymer ist äußerst ausgasungsarm, beständig gegen diverse Chemikalien, Reinigungsmittel und Wasserdampf und entspricht zugleich den Anforderungen für Anwendungen

im Lebensmittelbereich. Die sorgfältige Abstimmung der weiteren Kupplungskomponenten macht die Sensorfit zur Wahl als präzise und verlagerungsfreundliche En-

coderkupplung beispielsweise für Vakuum-, medizintechnische und pharmazeutische Anwendungen oder Applikationen unter Einfluss korrosiver Medien.



Sensorfit

## AXIAL STEIFE KUPPLUNGSSYSTEME FÜR ZUSÄTZLICHE ZUG- UND DRUCKKRÄFTE

Die bisher beschriebenen Kupplungssysteme zeichnen sich dadurch aus, dass sie neben einem parallelen Fluchtungsfehlerausgleich einen mehr oder weniger großen Axialverlagerungsausgleich bieten. Dieser Fehler kann unter anderem durch thermische Ausdehnungen von Wellen entstehen. Eine andere Forderung an Kupplungssysteme wird aber dann gestellt, wenn zu übertragende Drehmomente von axialen Zug- und Druckkräften überlagert werden, die Kupplung eine Festlagerfunktion übernehmen muss oder gar axiale Hubbewegungen genauestens übertragen werden sollen. Eine axiale Nachgiebigkeit des Ausgleichselementes muss dementsprechend ausgeschlossen werden. Neben der Vorgehensweise – Kupplungen nachträglich axial zu fixieren – bietet sich die Möglichkeit, bereits fixierte Antriebselementsysteme wie Wellengelenke als Entwicklungsbasis zu nehmen, um durch Kombinationen mit weiteren Kupplungsspezifischen Eigenschaften (Radialverlagerungen) axial steife Verbindungselemente zu entwickeln. So geschehen bei der Baureihe Loewe GK. Bei diesen axial

belastbaren Verbindungselementen wurden die kinematischen Eigenschaften von Einfachwellengelenken mit denen von Kreuzschieberkupplungen kombiniert. In einem Aluminiuminnenring befinden sich vier im Winkel von 90° zueinander angeordnete Zapfen. Dieses, einem Gelenkkreuz ähnliche Mittelteil kann nun einerseits in den Gleitlagern schwenken. Da es aber verglichen mit einem Kreuzgelenk nicht in der Gelenkhälfte fixiert ist, kann es sich folglich bei auftretendem Radialversatz der Wellen zusätzlich noch um ein definiertes Maß in den Kunststoffgleitbuchsen verschieben. Durch diese gleichzeitige Schwenk- und Linearbewegung in den Lagern wird ein kombinierter Winkel- und Radialverlagerungsausgleich auf kurzer axialer Baulänge ermöglicht. Die aus Aluminium gefertigten Kupplungen der Serie Torque bieten je nach Außendurchmesser (von 27 mm bis zu 100 mm) eine Nenndrehmomentübertragungskapazität bis zu 220 Nm. Durch ihren konstruktiven Aufbau ist die Kupplungsreihe geeignet für Anwendungen, bei denen die Kupplung bei axial unfixierten Wellen quasi die Funktion eines Festla-

gers übernehmen soll. Typische Einsatzfelder sind Leiterplattenbelichtungsanlagen, Pick-and-Place Anwendungen, Vorschubaufgaben in Werkzeugmaschinen oder als Ausgleichskupplung in Spindelhubsystemen. Kupplungen der Serie Linear bieten die präzise Weitergabe von reinen linearen Stellimpulsen, beispielsweise in Zylinderanwendungen. Die maximale Axiallast beträgt je nach Kupplungsgröße bis zu 13.000 N. Materialien und verwendete Gleitlager können den Kundenforderungen entsprechend angepasst werden. Ausführungen für eine erhöhte chemische Beständigkeit, für Lebensmittelkontakt mit FDA-konformen Lagern, für den Nassbereich oder ATEX-zertifiziert mit ableitfähigen Gleitlagern sind verfügbar.



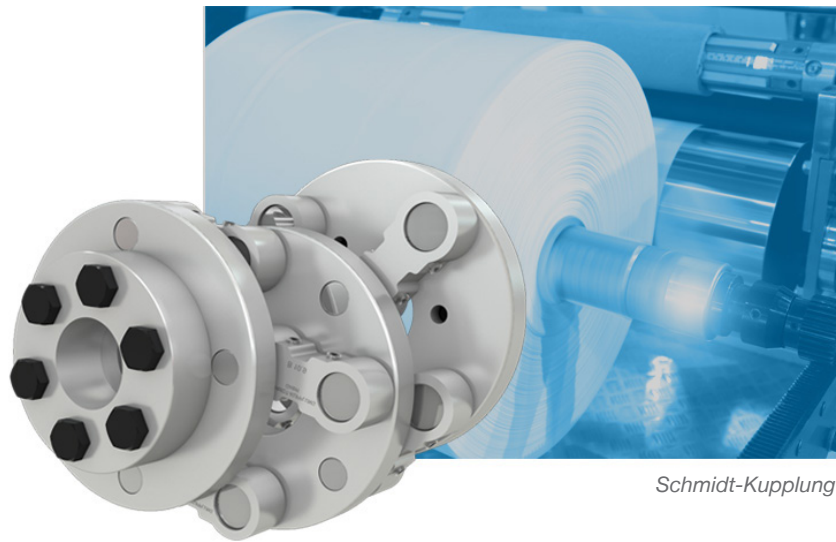
Loewe GK

## KUPPLUNGEN FÜR EINEN GROSSEN VERÄNDERLICHEN RADIALVERSATZ

Wenn man von Ausgleichskupplungen spricht, hat man häufig den Ausgleich von Verlagerungen durch Fertigungsungenauigkeiten etc. vor Augen. Wie man aber bereits an den Verlagerungswerten bei der Semiflex oder Omniflex gesehen hat, kann es sich hierbei aber auch um einen bewussten funktionalen Versatz handeln, z.B. bei Kalandrantrieben und der Bearbeitung unterschiedlicher Materialdicken. Große und im Betrieb veränderliche radiale Versätze treten bei Papiermaschinen, in der Umformtechnik, in Holzbearbeitungsmaschinen, in Druckmaschinen oder in Walzenvorschüben auf. Hierfür ist der „Klassiker“ unseres Unternehmens entwickelt, dessen Namen auch unser Unternehmen trägt – die Schmidt-Kupplung. Die Schmidt-Kupplung ist eine kurzbauende, drehsteife Leistungskupplung für einen großen veränderlichen Radialversatz. Es werden keine Reaktionskräfte erzeugt. Unabhängig vom Versatz gewährleistet die Kupplung eine stets konstante Winkelgeschwindigkeit von An-

und Abtriebswelle. Das kurzbauende Kupplungsprinzip bietet bei geringer axialer Baulänge variable Verstellmöglichkeiten zwischen An- und Abtriebswelle. Drei Baureihen stehen dem Anwender zur Verfügung. Die Serie Standard bietet eine Symbiose aus Leistung und Versatz in kompakter Bauform. Sie bietet abhängig von der Kupplungsgröße einen maximal zulässigen Radial-

versatz bis zu 115 mm. Mit einem maximal zulässigen Radialversatz je nach Baugröße von bis zu 275 mm wartet die die Serie „Offset Plus“ auf. Ein Plus an Drehmomentübertragung in kompakter Bauform für restriktive Einbauträume bietet die Serie Power Plus. Kupplungen zum Anflanschen, mit Nabe und als Spannnabenausführung befinden sich im Angebotspektrum.



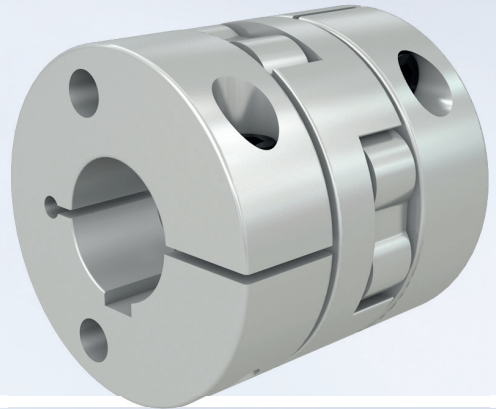
*Schmidt-Kupplung*

## ÜBERBLICK ÜBER POTENTIELLE ANWENDUNGSBEREICHE

### SEMIFLEX

- Nenndrehmomente bis 14.500 Nm
- Radiale Verlagerungsausgleich bis zu 33 mm
- Bohrungsdurchmesser von 12 bis 120 mm
- Kompakte Bauform
- Rückstellkräftefrei

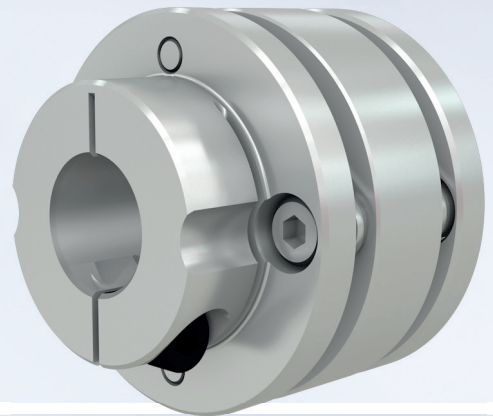
Druckmaschinen | Werkzeugmaschinen | Beschichtungsanlagen  
Verpackungsmaschinen | Umformtechnik u.v.m.



### SERVOFLEX

- Nenndrehmomente bis 250 Nm
- Torsionssteife bis zu 120.000 Nm/rad
- Bohrungsdurchmesser von 3 bis 45 mm
- Drehzahlen bis 10.000 min<sup>-1</sup>
- Einfach- u. doppelkardanische Versionen

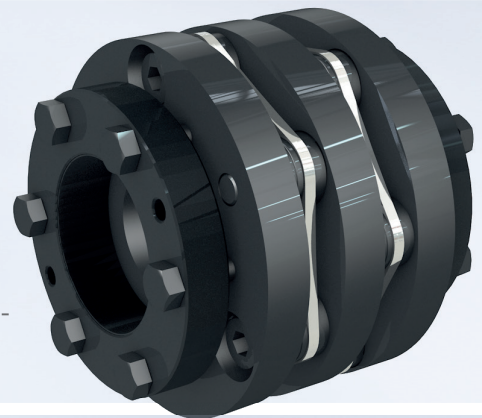
Servomotoren | Handling- u. Automatisierungsanlagen |  
Industrieroboter | Werkzeugmaschinen | Bestückungsanlagen u.v.m.



### SERVOFLEX SFF, SFM

- Einfach- und doppelkardanisch
- Nenndrehmomente bis zu 1.000 Nm
- Drehzahlen bis zu 24.000 min<sup>-1</sup>
- Hohe Leistungsdichte
- SFM: gewuchtete Ausführung G6,3/G2,5

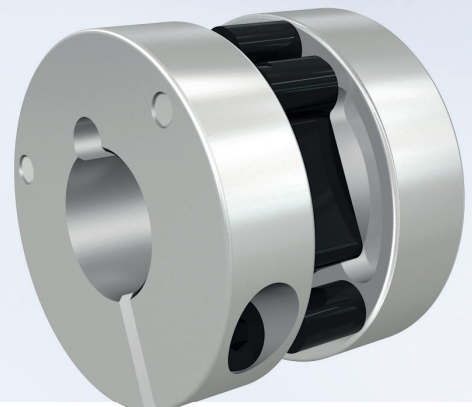
Hauptspindeln Werkzeugmaschinen | Verpackungsmaschinen | Material-  
fluss | Prüfstände | Automatisierungs- und Handhabungstechnik u.v.m.



### CONTROLFLEX

- Drehzahlen bis zu 25.000 min<sup>-1</sup>
- Steckbares Design
- Bohrungsdurchmesser von 3 bis 40 mm
- Radialer Verlagerungsausgleich bis zu 2 mm
- Geringste Rückstellkräfte

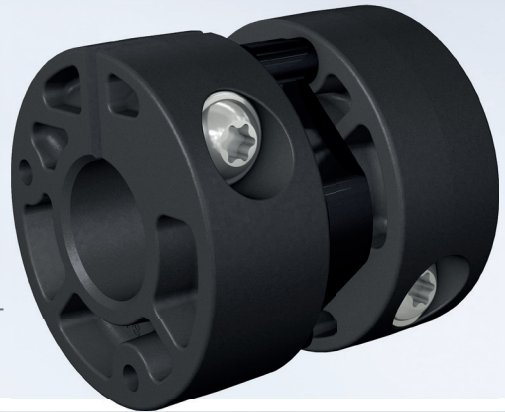
Absolutwertgeber | Inkrementalgeber | Encoder |  
Nockenendschalter | Sensorik u.v.m.



## SENSORFIT

- Drehzahlen bis zu 22.000 min<sup>-1</sup>
- Steckbares Design
- Bohrungsdurchmesser von 6 bis 10 mm
- Radialer Verlagerungsausgleich bis zu 0,7 mm
- Für herausfordernde Umgebungsbedingungen

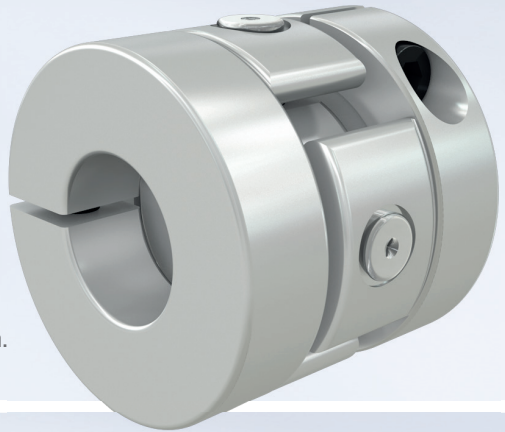
Messsysteme unter Vakuumbedingungen | Encoder in der Lebensmittel-industrie | Sensoren in der Medizin- und Pharmatechnik u.v.m.



## LOEWE GK

- Hohe Axialsteife
- Nenndrehmomente bis zu 220 Nm
- Axiallasten bis zu 13.000 N
- Winkelverlagerung bis 3°
- Radialverlagerung bis zu 2,5 mm

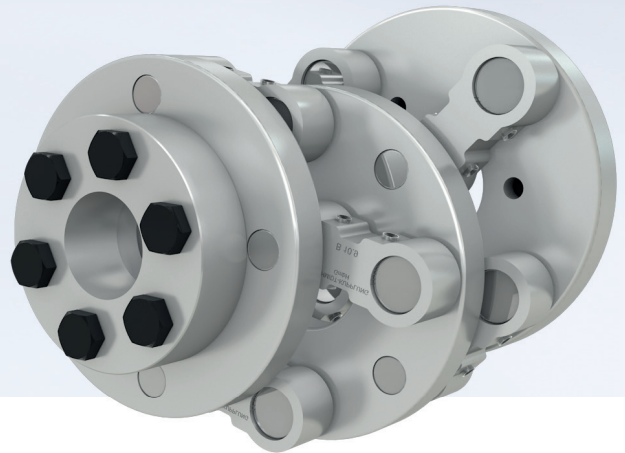
Pick-and Place Anlagen | Leiterplattenbelichtungsanlagen | Werkzeugmaschinen | Medizintechnik | Ventilklappenverstellungen u.v.m.



## SCHMIDT-KUPPLUNG

- Veränderlicher Radialversatz bis zu 275 mm
- Absoluter Gleichlauf
- Nenndrehmomente bis 6.600 Nm
- Bohrungsdurchmesser von 15 bis 95 mm
- Reaktionskräftefrei

Walzen- und Kalandrantriebe | Umformtechnik | Walzen-vorschübe | Beschichtungsanlagen | Profillieranlagen u.v.m.



## ENGINEERING

### Individuelle Anforderungen fließen in unsere Entwicklung ein

Unser Produktprogramm umfasst torsionssteife Kupplungen, die sich durch eine Kompaktheit und durch ihre hohe Funktionalität auszeichnen. Ihre technischen Alleinstellungsmerkmale bieten dem technischen Anwender eine Vielzahl von praxisrelevanten Vorteilen. Sind von Anwenderseite zusätzlich komplexe diffizile Anforderungsprofile zu erfüllen, die sich nicht mit dem umfangreichen Serienprogramm realisieren lassen, entwickeln wir in enger Zusammenarbeit mit unseren Kunden exakt auf die jeweiligen anwendungsspezifischen Anforderungen angepasste Kupplungslösungen. Umfassende Beratung bei der Konzeption und Umsetzung eines

Projektes, FEM-Analysen, Abstimmung von Prototypen und Anfertigung von Rapid Prototyping Modellen sowie Bestätigung der errechneten Konstruktionsdaten auf modernen Prüfständen – all dies sorgt für die Optimierung Ihres Antriebsstranges.

Projektes, FEM-Analysen, Abstimmung von Prototypen und Anfertigung von Rapid Prototyping Modellen sowie Bestätigung der errechneten Konstruktionsdaten auf modernen Prüfständen – all dies sorgt für die Optimierung Ihres Antriebsstranges.

## CONTROLFLEX



### Sicherheitstechnisch anspruchsvolle Anwendungen

Ausführungen mit zusätzlichem Formschluss (Passfedernut, D-Welle, etc.) und durchschlagsicher für Drehgeber und Nockenendschalter für die Bühnentechnik und Hebeeinrichtungen.



### Anschlussformen

Ausführungen mit verschiedenen Anschlussformen wie Spreizwelle, Zapfen, geteilten Klemmnaben für einen radialen Einbau, mit Anschlussscheibe für D-Welle, für Spreizwelle oder mit Passfederverbindung, zur Verbindung an sehr große Wellen, mit Adapter zur Verbindung an kundenspezifische Wellen u.v.m.

## SEMIFLEX



### Besondere Umgebungsbedingungen

Ausführungen mit speziell angepassten Oberflächenbeschichtungen oder aus Edelstahl mit angepassten Wälzlagerfetten für z.B. Anwendungen unter Vakuumbedingungen oder in der Lebensmittelindustrie.



### Anwendungen mit zusätzlichen Axialkräften

Axial fixierte Ausführungen bspw. zur zusätzlichen präzisen Übertragung von hohen Axialkräften bei seitlichen Verstellbewegungen von Druckwalzen.

## SCHMIDT-KUPPLUNG



### Anwendungsspezifische Ausführungen

Ausführungen mit geteilter Klemmnabe zur radialen Montage und Demontage bei axial nicht verschiebbaren Wellen. Ebenfalls sind optional Ausführungen z.B. mit Zapfen oder Zahnrad erhältlich.



### Höchste Drehmomentanforderungen

Ausführungen mit Rollenlager für den Schwerlastbereich für Drehmomentanforderungen bis zu 250.000 Nm.

## LOEWE GK



### Kompakt und zum Anflanschen

Sehr kompakte Ausführung der Loewe GK aus Stahl für ein direktes Anflanschen an z.B. sich hebende, hubausführende Laufmutter bei Spindelhubgetrieben oder andere kundenspezifische Anbauteile.

### Sondergrößen

Kupplungsgrößen für erhöhte Drehmomentanforderungen oder Axiallasten. Ebenfalls sind Abmessungen wie Innendurchmesser oder Baulängen kundenspezifisch anpassbar.

## OMNIFLEX



### Drehmomente bis 1.000 kNm

Anwendungen mit höchsten Drehmomentanforderungen und höchsten Versatzansprüchen. In den Kupplungsgliedern arbeiten angepasste Gelenklager bspw. für robuste Arbeitsprozesse mit hartem Taktbetrieb und Drehmomenten bis zu 1.000 kNm. Die anwendungsspezifisch ausgelegten Kupplungen bieten einen hohen universellen Versatzausgleich (radial bis zu 100 mm, winklig bis zu 3°, axial bis zu 40 mm) in Verbindung mit einer kompakten Bauform.

## GLOSSAR

### Formschlüssige Welle-Nabe-Verbindung

Bei einer formschlüssigen Verbindung erfolgt die Drehmomentübertragung durch bestimmte Formgebungen, d.h. eine Verbindung wird z.B. mittels Passfeder als Mitnehmer hergestellt. Die Passfeder ist dabei die gebräuchlichste Formschlussverbindung bei vorwiegend stoßfreien und einseitig wirkenden Drehmomenten. Die in der Wellen- und Nabennut sitzende, als Mitnehmer wirkende Passfeder trägt nur mit den Seitenflächen, die Rückenfläche hat Spiel.

### Kraftschlüssige Welle-Nabe-Verbindung

Kraft- oder reibschlüssige Verbindungen sind Verbindungen, bei denen die Kraftübertragung reibschlüssig durch Aufklemmen und Aufpressen erfolgt (z.B. Klemm- und Spannverbindungen). Durch ein axiales oder radiales Verspannen kommt es nach Überwindung des Passungsspiels zu einem Kraftschluss zwischen Welle und Nabe. Diese Art der spielfreien Wellenverbindung eignet sich besonders für reversierende Anwendungen.

### Rückstellkraft

Ausgleichskupplungen sollen Fluchtungs- und Lagefehler der zu kuppelnden Wellen ausgleichen. Ursachen dieser Fehler können u.a. elastische Verformungen der Wellen und Lager unter Belastung, unterschiedliche Wärmeausdehnungen der Maschinenteile und Ausrichtungsfehler bei der Montage oder gar funktionaler Versatz sein. Der Ausgleich der Verlagerungen durch die Kupplungen erfolgt im Allgemeinen nicht kräftefrei, es entstehen sogenannte Rückstellkräfte. D.h. bedingt durch einen Verformungswiderstand (bei Kupplungen angegeben als radiale, axiale oder angulare Steifigkeit) wirkt dieser Verlagerung die Rück-

stellkraft entgegen, die im Allgemeinen mit der Höhe der auszugleichenden Verlagerung zunimmt. Die torsionssteifen Kupplungen der Baureihen Schmidt-Kupplung und Semiflex arbeiten dem gegenüber rückstellkräftefrei oder mit nur geringsten Rückstellkräften wie bei der Baureihe Controlflex.

### Rückstellkräftefreiheit

Torsionssteife Kupplungen fallen begrifflich unter die Kategorie drehsteife und biegeelastische Kupplungen. D.h. der Ausgleich von Verlagerungen erfolgt bei den meisten Kupplungssystemen aufgrund einer elastischen Verformung und damit verbunden mit entgegengerichteten Rückstellkräften.

Demgegenüber erfolgt bei den torsionssteifen Kupplungen der Baureihe Semiflex der Ausgleich beispielsweise von radialen Verlagerungen nicht auf Grund eines biegeelastischen Verhaltens, sondern durch eine reine kräftefreie Schwenkbewegung von nadelgelagerten parallelen Gliederpaaren. Dadurch arbeitet das Kupplungssystem ohne Rückstellkräfte. Rückstellkräftefreie Kupplungen schonen die Lager angrenzender Maschinenbauteile.

### Torsionssteife Kupplung

Die Torsionssteife einer Kupplung – auch Verdrehsteife oder Drehfedersteifigkeit genannt – ist ein Indikator für die Präzision und Genauigkeit für die Drehmomentübertragung. D.h. die Kupplungen unterliegen einer mehr oder wenig großen Verformung bei einer Torsionsbeanspruchung. Der Wert der Torsionssteife einer Kupplung ist im Katalog der Kupplungs-Hersteller meist ausgewiesen in Nm/rad oder Nm/°.

### Massenträgheitsmoment

Das Massenträgheitsmoment gibt den Widerstand eines starren Körpers gegenüber einer Änderung

seiner Rotationsbewegung um eine gegebene Achse an (Drehmoment geteilt durch Winkelbeschleunigung). Für Servomotoren mit einem sehr dynamischen Verhalten liegt die Aufgabe bei Servokupplungen darin, dieses Massenträgheitsmoment so gering wie möglich zu halten.

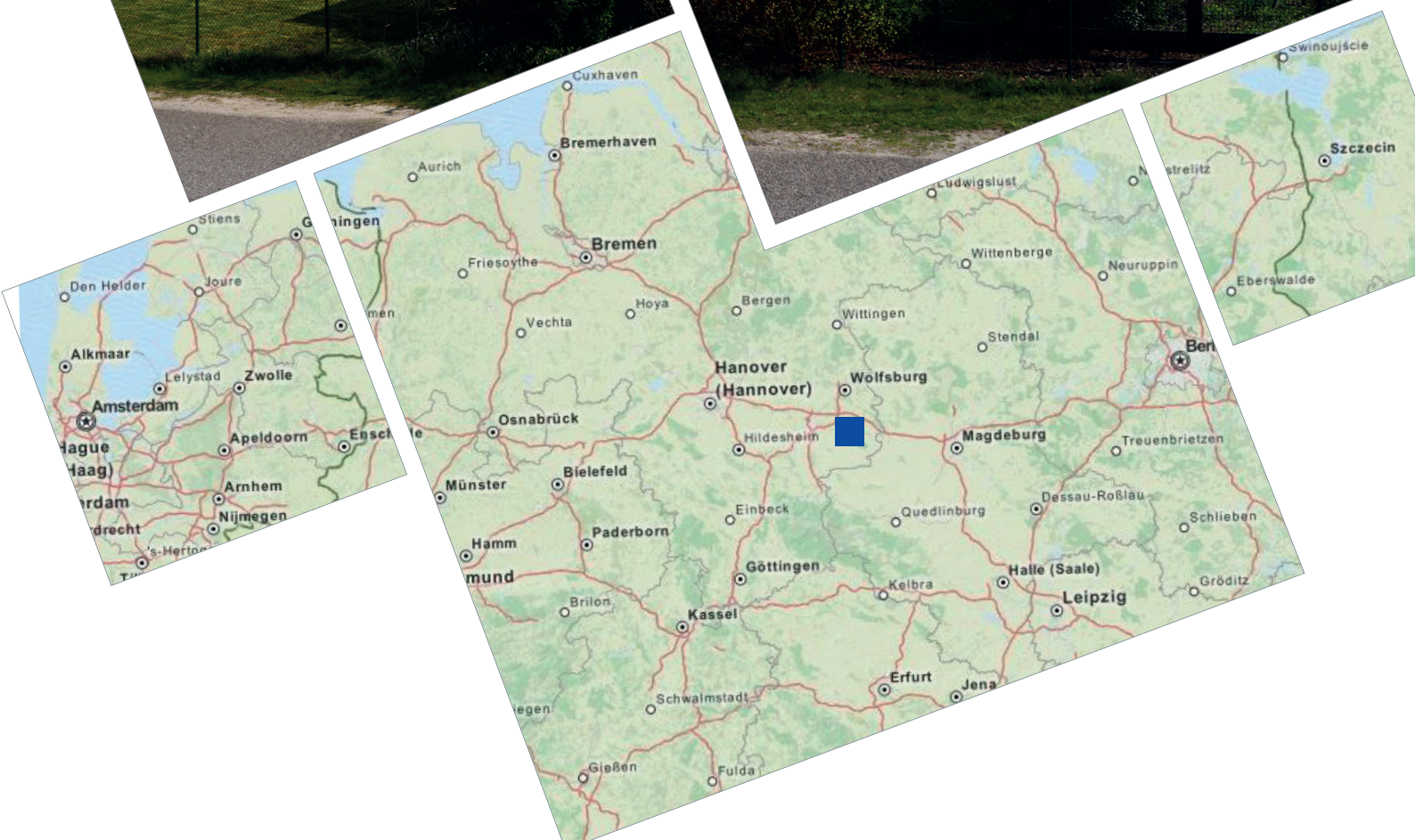
### Verlagerungsarten

Konstruktions- und montagebedingt entstehen häufig bei Anwendungen Verlagerungen zwischen der An- und Abtriebsseite. Ursache hierfür können zum einen Toleranzen in der Maßhaltigkeit der anzubindenden Bauteile, Montageungenauigkeiten und zum anderen auf den Antriebsstrang wirkende äußere Einflüsse wie Temperaturschwankungen sein. Im Allgemeinen unterscheidet man drei Verlagerungsarten.

**Axiale Verlagerung:** Dabei handelt es sich um Längenänderungen entlang der Längsachse von Antriebs- und Abtriebswelle, die meist aus metallischen Materialien, zum Beispiel Stahlliegierungen, gefertigt werden. Jeder Werkstoff verfügt über einen spezifischen Wärmeausdehnungskoeffizienten, der bestimmt, um wie viel sich das Material bei Temperaturänderung ausdehnt oder zusammenschrumpft.

**Angulare Verlagerung oder Winkelverlagerung:** Diese entsteht meist durch montagebedingte Verlagerungen der beiden Wellen zueinander.

**Parallele oder radiale Verlagerung:** Hierbei handelt es sich um eine parallele Verlagerung der beiden Wellen zueinander. Diese entstehen meist durch Montageungenauigkeiten, unterschiedlichen Toleranzen der anzubindenden Bauteile oder auch funktionale Verlagerungen oder Versatz durch bewusste Verstellbewegungen, bspw. durch die Bearbeitung unterschiedlicher Materialdicken.





### **KONTAKT**

SCHMIDT-KUPPLUNG GmbH  
Wilhelm-Mast-Straße 15  
38304 Wolfenbüttel

05331 9552 500

[info@schmidt-kupplung.com](mailto:info@schmidt-kupplung.com)  
[www.schmidt-kupplung.com](http://www.schmidt-kupplung.com)